

## SO 21524 - PVDF-genomföring

### Beskrivning

- PVDF-genomföring o-ring



Reservation för eventuella konstruktionsändringar och tekniska ändringar. Rätten till ändringar utan föregående meddelande förbehålls.

**GPA Flowsystem AB**

Brovägen 5

SE-266 75 Hjärnarp

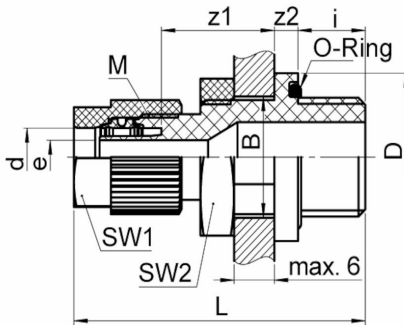
+46 (0)431-44 58 00

info@gpa.se

gpa.se

## SO 21524 - PVDF-genomföring

### Teknisk specifikation



Artikelnr	d	G	bar	SW1	SW2	D	B	i	z1	z2	e
1281571120	6	3/8	10	12	22	23.5	16.5	10	17	5	2.8
1281571180	8	3/8	10	14	22	23.5	16.5	10	17	5	4.8

Reservation för eventuella konstruktionsändringar och tekniska ändringar. Rätten till ändringar utan föregående meddelande förbehålls.

**GPA Flowsystem AB**

Brovägen 5

SE-266 75 Hjärnarp

+46 (0)431-44 58 00

info@gpa.se

gpa.se

## SO 21524 - PVDF-genomföring

### Material PVDF

PVDF, Polyvinylidfluorid är ett svetsbart termoplastmaterial med mycket god resistens mot i princip alla kemikalier. PVDF är ett inert material och avger inga ämnen vid användning. Materialfördelar PVDF passar bra till krävande kemiska- och termiska applikationer Materialet har goda mekaniska egenskaper UV-resistent Flamddämpande Applikationsområden Kemikalieapplikationer Vattenbehandling med hög renhetsgrad Läkemedel / livsmedelsapplikationer Ventilation Dimensionsområde d16-d400 Tryckområde Upp till 16 bar Temperaturområde -30 till +120°C

Plaströrs livslängd beror på tryck, temperatur och media. För specifikt användningsområde kontakta GPA.

Reservation för eventuella konstruktionsändringar och tekniska ändringar. Rätten till ändringar utan föregående meddelande förbehålls.

### GPA Flowsystem AB

Brovägen 5  
SE-266 75 Hjärnarp  
+46 (0)431-44 58 00  
info@gpa.se  
gpa.se